

GB**Installation instructions**

Only an electrician or qualified person may connect and install the device.

The device must be checked visually for any apparent damage prior to installation. A damaged device should not be installed and the installer should contact the supplier of the unit.

The use of the device must be within the parameters specified in the installation instructions and datasheet. The device and connected equipment can be destroyed if these parameters are exceeded.

Opening of the factory sealed unit invalidates the product warranty.

RU**Инструкция по установке и использованию**

Прибор имеет право устанавливать только работник, имеющий квалификацию на исполнение таких работ.

Необходимо соблюдать национальные нормы (ряд IEC 60364....).

Перед установкой оптически проверьте, не несет ли прибор следы механического повреждения.

В случае обнаруженного повреждения прибор устанавливать запрещается.

Применение прибора разрешено только в границах параметров, приведенных в настоящей инструкции по установке. В случае выхода за границы названных параметров прибор может выйти из строя, что может вызвать повреждение подключенного оборудования.

Открытие или разборка прибора вызывает потерю гарантии.

Перед установкой нужно подождать, пока прибор не будет иметь комнатную температуру, чтобы не наступило его повреждение под влиянием конденсированной влажности.

D**Installations- und Gebrauchsanleitung**

Das Gerät kann nur von einer für die Tätigkeit qualifizierten Person installiert werden.

Es müssen die nationalen Normen eingehalten werden (Reihe IEC 60364....).

Vor der Installation muss das Gerät optisch überprüft werden, ob es mechanisch nicht beschädigt ist. Fall eine Beschädigung festgestellt wird, darf es nicht installiert werden.

Die Anwendung ist nur im Rahmen der in dieser Installationsanleitung aufgeführten Parameter erlaubt. Im Falle der Überschreitung dieser Parameter kann es zur Zerstörung des Gerätes kommen und aufgrund dessen auch zu einer möglichen Beschädigung angeschlossener Anlagen. Öffnen oder Auseinanderbauen des Gerätes führt zum Verlust der Garantie.

Vor der Installation muss das Gerät ordnungsgemäß temperiert werden, damit es nicht zu einer Beschädigung durch den Einfluss von kondensierter Feuchtigkeit kommt.

PL**Instrukcja instalacji i użytkowania**

Instalacji urządzenia mogą dokonywać wyłącznie osoby posiadające odpowiednie kwalifikacje.

Powinny być dotrzymane normy krajowe (szereg IEC 60364....).

Przed instalacją urządzenie należy poddać kontroli wizualnej, czy nie jest ono uszkodzone.

W przypadku stwierdzenia jakiegokolwiek uszkodzenia, urządzenia nie należy instalować.

Użytkowanie urządzenia jest dozwolone tylko pod warunkiem dotrzymania zakresu parametrów wskazanych w tej instrukcji. Nie dotrzymanie tych parametrów może spowodować zniszczenie urządzenia, i następnie możliwe jest uszkodzenie podłączonych urządzeń.

Otwieranie lub demontaż urządzenia powoduje stratę gwarancji.

Przed instalacją urządzenie powinno być poddane należytemu temperowaniu, aby nie doszło do uszkodzenia pod wpływem skondensowanej wilgoci.

F**Manuel d'installation et d'utilisation**

Cet appareil ne peut être installé que par une personne qualifiée.

Lors de l'installation, il convient de respecter les normes nationales (gamme IEC 60364, ...).

Avant d'installer l'appareil, il est nécessaire de procéder à un contrôle visuel afin de vérifier que l'appareil n'est pas mécaniquement endommagé. Si vous déterminez d'éventuels dommages mécaniques, il est interdit d'installer l'appareil.

Il n'est permis d'utiliser l'appareil que dans les limites des paramètres mentionnés dans la notice d'installation. Si ces paramètres sont dépassés, cela peut entraîner la destruction de l'appareil et donc, l'endommagement éventuel des équipements qui y sont raccordés.

Toute ouverture ou démontage de l'appareil entraîne l'annulation de la garantie.

Avant d'installer l'appareil, il est nécessaire que ce dernier soit suffisamment tempéré afin d'éviter tous les risques d'endommagement dus à la condensation de l'humidité.

CZ**Návod k instalaci a užití**

Přístroj může instalovat pouze kvalifikovaná osoba pro tuto činnost.

Musí být dodrženy národní normy (řada ČSN 33 2000, IEC 60364....).

Před instalací musí být přístroj opticky zkontrolován, zda není mechanicky poškozen.

V případě zjištěného poškození nesmí být instalován. Jeho použití je povoleno pouze v mezích parametrů uvedených v těchto instalačních instrukcích.

V případě překročení těchto parametrů může dojít ke zničení přístroje a z tohoto důvodu i k možnému poškození připojených zařízení.

Otevírání nebo rozebírání přístroje vede ke ztrátě záruky.

Před instalací musí být přístroj řádně vytemperován, aby nedošlo k poškození vlivem kondenzované vlhkosti.

ESP**Observaciones para la instalación y uso**

Los protectores deben ser instalados solo por personal cualificado cumpliendo las normas actuales (IEC 60364....).

No instale un protector si le observa algún tipo de daño mecánico.

Usar el protector respetando sus características técnicas, en caso de sobrepasarlas puede llevar a su destrucción.

No abrir ni hacer cualquier tipo de intervención en el protector, en caso de hacerlo pierde la garantía.

Antes de conectar el protector a la red, espere a que se iguale su temperatura a la del ambiente.

En caso contrario puede ocasionar la avería del protector por condensación de la humedad.

SK**Návod k inštalácii a použitiu**

Prístroj môže inštalovať iba kvalifikovaná osoba pre túto činnosť.

Musia byť dodržané národné normy (rada STN 33 2000, IEC 60364....).

Pred inštaláciou musí byť prístroj opticky skontrolovaný, či nie je mechanicky poškodený. V prípade zisteného poškodenia nesmie byť inštalovaný.

Jeho použitie je povolené iba v medziach parametrov uvedených v týchto inštalračných inštrukciách. V prípade prekročenia týchto parametrov môže dôjsť k zničeniu prístroja a z tohto dôvodu i k možnému poškodeniu pripojených zariadení.

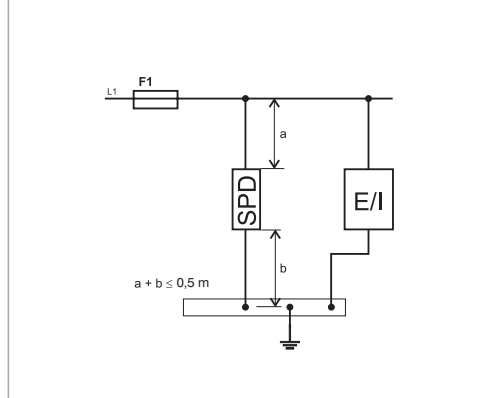
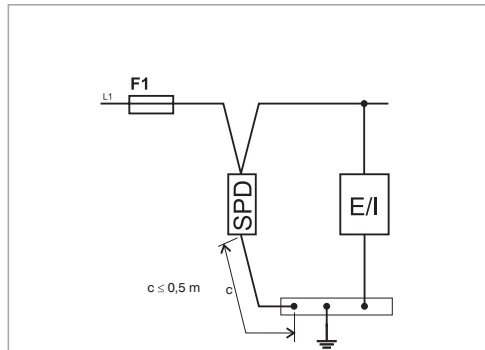
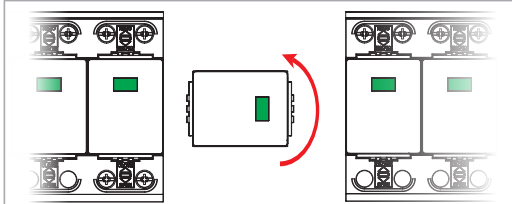
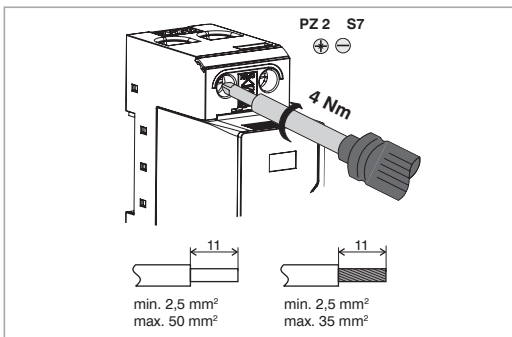
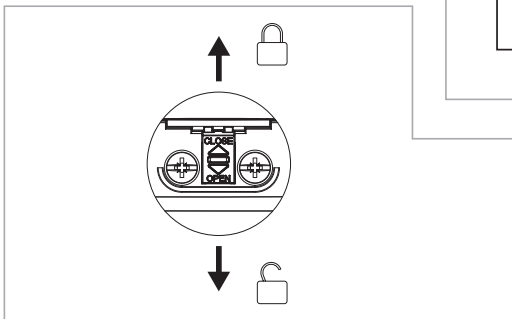
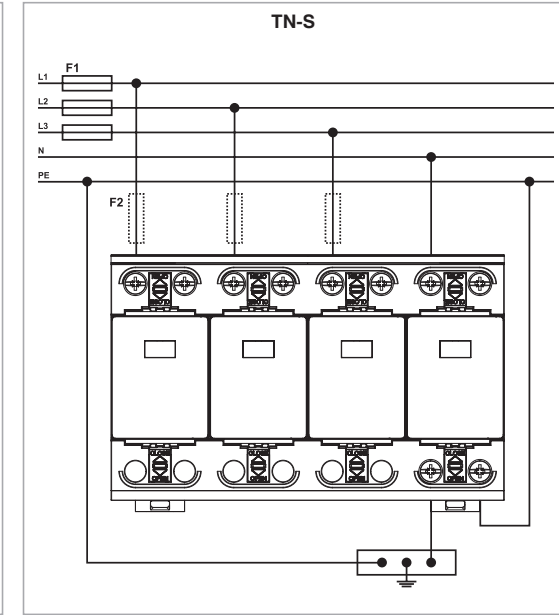
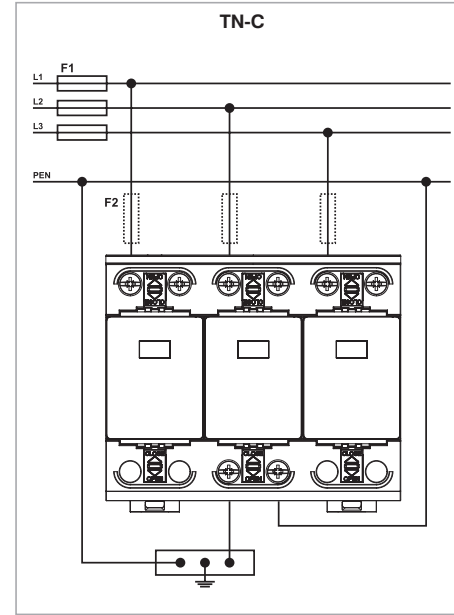
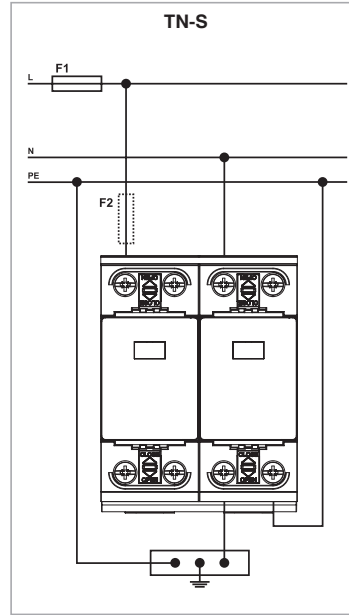
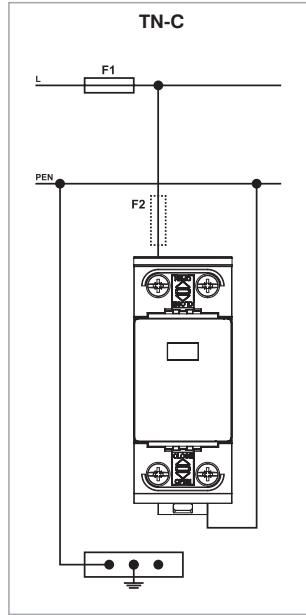
Otváranie alebo rozoberanie prístroja vedie ku strate záruky.

Pred inštaláciou musí byť prístroj riadne vytemperovaný, aby nedošlo k poškodeniu vplyvom kondenzovanej vlhkosti.

KM1+2-25-1 SC
KM1+2-25-2+0 SC
KM1+2-25-3 SC
KM1+2-25-4+0 SC

U_o 230 / 400 V AC $\pm 10\%$
 U_c 260 V AC
Number of ports: one
Mounting on DIN rail 35 mm
 I_{PE} < 4 μ A
 I_{SCCR} 50 kA_{ms}
IP20 (>10 mm²)
S -40 °C ... +80 °C
Humidity 5% ... 95%
max. 250 A gL/gG

To ensure safe and reliable functioning, unoccupied terminal points should also be screwed tight.



Green → OK

Green → OK

Red →

AC: 250 V/0,5 A
DC: 250 V/0,1 A

max. 1,5 mm²

